



中华人民共和国国家标准

GB36900.3—2018

低、中水平放射性废物高完整性容器 ——交联高密度聚乙烯容器

Cross Linked High Density Polyethene High Integrity Container for
Low-and-intermediate level radioactive solid wastes

本电子版为发布稿。请以中国环境科学出版社出版的正式标准文本为准。

2018-10-29 发布

2019-3-1 实施

生 态 环 境 部
国家市场监督管理总局

发布

目 次

前言.....	II
1 适用范围.....	1
2 规范性引用文件.....	1
3 术语和定义.....	2
4 基本安全要求.....	2
5 产品的性能要求.....	5
6 检验方法.....	5
7 检验规则.....	7
8 标识.....	9
9 产品贮存和运输.....	9
附 录 A（资料性附录）与容器不相容的化学物质清单.....	11
附 录 B（规范性附录）容器的型号与尺寸.....	12
附 录 C（规范性附录）容器的结构.....	13
附 录 D（规范性附录）蠕变外推计算方法.....	14

前 言

为贯彻《中华人民共和国环境保护法》《中华人民共和国放射性污染防治法》《中华人民共和国核安全法》，防治放射性污染，改善环境质量，保护人体健康，制定本标准。

低、中水平放射性废物高完整性容器系列标准由三个不同材料制成的高完整性容器标准组成：

- 《低、中水平放射性废物高完整性容器—球墨铸铁容器》(GB36900.1)；
- 《低、中水平放射性废物高完整性容器—混凝土容器》(GB36900.2)；
- 《低、中水平放射性废物高完整性容器—交联高密度聚乙烯容器》(GB36900.3)。

本标准为其第三部分《低、中水平放射性废物高完整性容器—交联高密度聚乙烯容器》(GB36900.3)，规定了用于包装低、中水平放射性固体废物的交联高密度聚乙烯高完整性容器的安全要求、质量要求、检验方法、检验规则、标识与贮存和运输。

本标准的附录 A 为资料性附录，附录 B~附录 D 为规范性附录。

本标准为首次发布。

本标准由生态环境部辐射源安全监管司、核设施安全监管司、科技标准司组织制订。

本标准主要起草单位：中广核工程有限公司、中广核研究院有限公司、国家电投集团远达环保股份有限公司和国家电力投资集团有限公司。

本标准自 2019 年 3 月 1 日起实施。

本标准由生态环境部解释。

低、中水平放射性废物高完整性容器-交联高密度聚乙烯容器

1 适用范围

本标准规定了用于包装低、中水平放射性固体废物的交联高密度聚乙烯高完整性容器(以下简称“容器”)的安全要求、质量要求、检验方法、检验规则、标识与贮存和运输。

本标准适用于低、中水平放射性固体废物的安全管理活动中废物整备、贮存、运输和处置,不适用于盛装高放废物或用作B型与C型货包的包装容器。

本标准适用于容器的设计、制造、采购、检验等活动。

2 规范性引用文件

本标准内容引用了下列文件中的条款。凡是不注日期的引用文件,其有效版本适用于本标准。

GB 9132	低、中水平放射性固体废物近地表处置安全规定
GB 11806	放射性物质安全运输规程
GB 12711	低、中水平放射性固体废物包装安全标准
GB 19434.8	危险货物刚性塑料中型散装容器检验安全规范 性能检验
GB/T711-2017	优质碳素结构钢热轧钢板和钢带
GB/T 1033.1	塑料 非泡沫塑料密度的测定 第1部分:浸渍法、液体比重瓶法和滴定法
GB/T 1040.1	塑料 拉伸性能的测定 第1部分:总则
GB/T 1043.1	塑料 简支梁冲击性能的测定 第1部分:非仪器化冲击试验
GB/T 1634.1	塑料 负荷变形温度的测定 第1部分:通用试验方法
GB/T 1842	塑料 聚乙烯环境应力开裂试验方法
GB/T 2408	塑料 燃烧性能的测定 水平法和垂直法
GB/T 2411	塑料和硬橡胶 使用硬度计测定压痕硬度(邵氏硬度)
GB/T 2918	塑料试样状态调节和试验的标准环境
GB/T 4610	塑料 热空气炉法点着温度的测定
GB/T 5470	塑料 冲击法脆化温度的测定
GB/T 9341	塑料 弯曲性能的测定
GB/T 11546.1	塑料 蠕变性能的测定 第1部分:拉伸蠕变
GB/T 11547	塑料 耐液体化学试剂性能的测定
GB/T 15219	放射性物质运输包装质量保证
GB/T 19466.3	塑料 差示扫描量热法(DSC) 第3部分:熔融和结晶温度及热焓的测定
GB/T 24128	塑料防霉性能试验方法
《放射性废物 分类》	(环境保护部、工业和信息化部、国家国防科技工业局公告2017年第65号)

3 术语和定义

下列术语和定义适用于本标准。

3.1 高密度聚乙烯 High Density Polyethene (HDPE)

高密度聚乙烯是一种结晶度高的热塑性树脂材料，其密度通常为 $0.935\sim 0.960\text{g/cm}^3$ ，具有良好的耐热性、化学稳定性、抗辐照性能、抗生物降解、耐蠕变性能、机械强度等性能。

3.2 交联高密度聚乙烯 Cross Linked High Density Polyethene(CL-HDPE)

通过交联反应使聚乙烯分子从线性结构变为网状结构，材料的机械性能、耐老化性能、耐环境应力开裂性能、耐化学腐蚀性能以及耐蠕变性能等相应得到增强，形成交联高密度聚乙烯。

3.3 高完整性容器 High Integrity Container (HIC)

在预期300年以上的使用寿命内，能有效包容其中盛装的低、中水平放射性固体废物的容器。高完整性容器可以由不同材料制成（如混凝土、球墨铸铁、高密度聚乙烯材料或复合材料）。

3.4 相容 Compatibility

两种及两种以上物质相互接触，不会引起不良理化反应的现象。

3.5 B型货包 B type Package

满足GB 11806规定的B型货包。

3.6 C型货包 C type Package

满足GB11806规定的C型货包。

4 基本安全要求

4.1 一般安全要求

4.1.1 容器在长期贮存和最终处置条件下，对放射性内容物能保持300年以上的包容性能。

4.1.2 容器的结构材料应与其盛装内容物和所处的使用环境条件（如温度、湿度、腐蚀介质、辐照、阳光照射）相容。必要时可以在容器内、外设置内衬、外套或涂层，带有过滤器的排气装置或内部脱水构件等。

4.1.3 容器的结构设计应考虑方便搬运、堆码和防止容器表面积水。

4.1.4 作运输容器使用时，应满足GB 11806规定的要求，必要时可增设减震装置。

4.1.5 容器的设计、采购、制造等活动应按照GB/T 15219的要求编制相应的质量保证大纲，并遵照执行。

4.2 特殊安全要求

4.2.1 内容物要求

4.2.1.1 容器所盛废物应满足《放射性废物分类》和 GB 9132 的相应规定。

4.2.1.2 容器可用于盛装低、中水平放射性固体废物，如：

- a) 树脂、泥浆、硅藻土与颗粒状活性炭；
- b) 过滤器元件和过滤器芯；
- c) 焚烧灰或湿化氧化处理产生的废渣等。

4.2.1.3 容器所盛废物内不应含与容器材料不相容的化学物质，参见附录 A。

4.2.1.4 废物包内游离液体的体积应小于固体废物体积的 1%。

4.2.2 原材料要求

4.2.2.1 容器的原材料包括高密度聚乙烯树脂、交联剂、抗氧剂及紫外线抑制剂等。

4.2.2.2 容器所选用的高密度聚乙烯树脂应为粉末状、本色、光合气候稳定、可交联并适于旋转模塑加工。

4.2.3 成型材料要求

成型后交联高密度聚乙烯应符合表1的性能要求。

表1 成型材料的性能要求

序号	性能	单位	要求	试验参数	试验方法
1	物理性能				
	密度 (A 法)	kg/m ³	≥940	23℃	GB/T 1033.1
	耐环境应力开裂 F50(A 法)	h	>1000		GB/T 1842
2	力学性能				
	邵氏硬度(D)	N/mm ²	≥60		GB/T 2411
	拉伸强度	MPa	≥19	50 mm/min	GB/T 1040.1
	弹性模量	MPa	≥600	50 mm/min	GB/T 1040.1
	断裂拉伸应变	%	≥350	50 mm/min	GB/T 1040.1
	弯曲模量	MPa	≥680	2 mm/min	GB/T 9341
	简支梁缺口冲击强度	KJ/ m ²	≥10	23℃	GB/T 1043.1
3	热性能				
	负荷变形温度	℃	≥70	0.45 MPa	GB/T 1634.1
	脆化温度(A 法)	℃	≤-75		GB/T 5470
	熔融温度	℃	≥125		GB/T 19466.3
4	燃点温度	℃	≥380		GB/T 4610
	阻燃性能		HB		GB/T 2408

5	耐化学腐蚀性能		除附录 A 所列不相容化学物质外,应对大多数常用无机酸、碱和盐有良好的耐腐蚀性能。		
6	耐 γ 辐照性能		试样的拉伸强度、硬度与弹性模量无损失,断裂拉伸应变应大于 50%。	累积剂量辐照 1×10^6 Gy	详见 6.2.5
7	生物降解性能		霉菌生长等级为 0 级。	温度 $29^\circ\text{C} \pm 1^\circ\text{C}$, 相对湿度 $\geq 90\%$ 。	详见 6.2.6
8	耐蠕变性能		在时间-蠕变应力直线上外推 300 年时对应的拉伸应力不低于 9.7 MPa。	试验温度为 $25^\circ\text{C} \pm 1^\circ\text{C}$ 。	详见 6.2.7
注 1: 如有特殊要求进行耐化学腐蚀性能试验,可按照 GB/T 11547 的规定进行。					
注 2: 耐紫外线性能试验和热循环性能试验应根据需要开展。					

4.2.4 结构要求

4.2.4.1 容器桶体和顶盖是由旋转模塑或其他适宜工艺加工成型,不允许拼接。

4.2.4.2 容器桶口可采用螺纹或其他结构,桶口与顶盖应配合适宜,确保容器密封。

4.2.4.3 当容器盛装的内容物因辐照降解等产生废气,应在容器顶盖上设置带有过滤器的排气装置,加设的排气装置不得破坏容器的包容能力。排气装置应满足以下性能要求:

- a) 应能释放容器内产生的气体,同时防止外界水分的进入和内容物的外泄。
- b) 过滤器对粒径为 $0.45\mu\text{m}$ 邻苯二甲酸二辛酯(DOP)的过滤效率应不低于 99.97%。
- c) 应采用耐腐蚀与耐辐照的材料,能与容器材料、内容物相容,不影响容器的包容能力。

4.2.4.4 容器吊篮应能承受 3 倍额定质量,此时吊篮最大应力不超过构件材料的屈服强度;也应能承受 5 倍额定质量,此时吊篮最大应力不超过构件材料的极限强度。

4.2.4.5 如需增设的内部构件(如内衬、脱水构件等)应与内容物和高密度聚乙烯材料相容,并不得破坏容器的包容能力。

4.2.4.6 容器的内、外部金属构件材料至少应满足 GB/T 710 中 20 号钢的性能要求。

4.2.4.7 当容器的设计或使用单位对于容器的尺寸或结构等有特殊要求,需征得处置单位的同意,并需获监管部门同意。除这些特殊要求外,对容器的其余要求应参照本标准执行。

4.2.5 使用环境

4.2.5.1 容器应避免阳光的暴晒,从制造至最终处置期间受阳光暴晒的时间不应超过 1 年。

4.2.5.2 容器设计温度为 $-40^\circ\text{C} \sim 70^\circ\text{C}$,在工艺操作、贮存与运输、处置时的工作温度应满足以下要求:

- a) 工艺操作: $-40^\circ\text{C} \sim 60^\circ\text{C}$

- b) 贮存与运输：-40℃~70℃
c) 处置：≤25℃

5 产品的性能要求

5.1 型号、规格和尺寸

容器的型号、规格与尺寸应尽量标准化、系列化。推荐的桶型和箱型容器的型号和尺寸见附录B，容器的结构示意图见附录C。用户可根据需要采用其他规格和尺寸的容器，但其性能应满足本标准规定的强制性要求。

5.2 外观质量

容器内、外表面的外观质量应符合表2的要求。

表2 容器外观质量要求

项目		技术要求	
气泡	个数	≤3	桶口螺纹处、容器底部 不准有气泡
	泡径/mm	≤3	
黑色杂质	个数	每 200mm×200mm 表面中≤5	分散分布；不准有穿透状杂质
	长度/mm	≤4	
桶体表面		表面光洁，无砂眼、无塑化不良	
裂缝、孔洞		不准有	
外壁积液		不准有	
擦痕		轻微，不大于表面积1%	
油污		不准有	
变形		不准有	
排气过滤器		通畅、无堵塞物；与顶盖连接紧固	

5.3 性能试验要求

- 5.3.1 应经受 6.3.2 节规定的密封试验。试验结束后，容器无泄漏。
5.3.2 应经受 6.3.3 节规定的堆码试验。试验结束后，容器无泄漏、无影响运输安全的变形。
5.3.3 应经受 6.3.4 节规定的贯穿试验。试验结束后，容器表面无破损。
5.3.4 应经受 6.3.5 节规定的跌落试验。试验结束后，容器桶体与顶盖无开裂，容器无泄漏。

6 检验方法

6.1 试样制备与状态调节

6.1.1 试样制备

试样可从滚塑产品上制取或从产品加工中配置的小模具制品上制取，各性能试样制备的要求如下：

- a) 表1中第1、2、3、4、7项性能检测所采用的试样按照相应标准制备；
- b) 耐 γ 辐照性能和耐蠕变性能检测所采用的试样，按照性能检验中所测性能相应的标准制备。

6.1.2 试样状态调节

试样的状态调节和试验的标准环境为 GB/T 2918 的规定的标准环境 (23/50), 即温度 $23\pm 2^{\circ}\text{C}$, 相对湿度 $50\%\pm 10\%$ 。状态调节时间至少 40h。

6.2 成型材料性能检验方法

6.2.1 物理性能

材料物理性能检测按照表1中第1项规定的试验方法进行。

6.2.2 力学性能

材料力学性能检测按照表1中第2项规定的试验方法进行。

6.2.3 热性能

材料热性能检测按照表1中第3项规定的试验方法进行。

6.2.4 阻燃性能

材料阻燃性能检测按照表1中第4项规定的试验方法进行。

6.2.5 耐 γ 辐照性能

利用 ^{60}Co 辐射源 (辐照剂量率应不高于 $1\times 10^4\text{Gy/h}$) 照射试样, 直至试样的累积吸收剂量达到表 4-1 中第 6 项规定的累积吸收剂量要求。测定照射后试样的断裂拉伸应变、硬度、抗拉强度以及弹性模量。

6.2.6 生物降解性能

按照 GB/T 24128 的规定进行抗霉菌性能试验。将装有接种试样的培养皿置于温度为 $29^{\circ}\text{C}\pm 1^{\circ}\text{C}$ 、相对湿度 $\geq 90\%$ 的生物培养箱中培养 28 天。检测试验后试样的霉菌生长等级。

6.2.7 耐蠕变性能

按照 GB/T 11546.1 的规定进行蠕变断裂试验。至少应选用 7 个应力进行蠕变断裂试验, 使蠕变断裂时间约为 1h, 10h, 30h, 100h, 300h, 1000h 与 3000h, 其中蠕变断裂最长时间应不少于 3000h, 每个应力至少选用 2 个平行样。试验后, 采用附录 D 所示绘制时间-蠕变应力外推直线。

6.3 容器性能检验方法

6.3.1 结构尺寸及外观

6.3.1.1 结构尺寸: 采用精度为 0.5mm 的通用量具检测。

6.3.1.2 外观检验: 采用精度为 0.01mm 的量具测量气泡、黑色杂质, 其余项目在自然光线下目测。

6.3.2 密封试验

按照 GB 19434.8 中液压试验方法进行密封试验。容器内施加不低于 52kPa（表压）的液压，并保持内部压力至少 10min。

6.3.3 堆码试验

容器内装密度为 1600kg/m³ 的均匀固体物质，填充系数为 90%。按照 GB 11806 的规定进行堆码试验，堆放时间为 24h。

6.3.4 贯穿试验

容器内装密度为 1600kg/m³ 的均匀固体物质，填充系数为 90%。按照 GB 11806 的规定进行贯穿试验，下落高度为 1m。

6.3.5 跌落试验

容器内装密度为 1600kg/m³ 的均匀固体物质，填充系数为 90%。按照 GB 11806 的规定对容器做底部 45°斜位自由下落试验，跌落高度满足表 3 规定。

表3 跌落试验的自由下落距离

额定质量R ⁽¹⁾ /kg	自由下落距离/m
R < 5000	1.2
5000 ≤ R < 10000	0.9
10000 ≤ R < 15000	0.6
R ≥ 15000	0.3

注：(1) R是容器质量与所装内容物质量之和。

7 检验规则

7.1 型式检验

7.1.1 型式检验要求

容器生产有下列情况之一时，应进行型式检验：

- 新产品投产或老产品转产的试制定型鉴定；
- 正式生产后，如结构、材料、工艺有较大改变，可能影响产品性能时；
- 正常生产时，每年对高密度交联聚乙烯材料的物理性能、力学性能与阻燃性能进行一次检验；
- 产品长期（一年以上）停产后，恢复生产时；
- 出厂检验结果与型式检验结果有较大差异时；
- 国家核安全监管部门提出或用户要求进行型式检验时。

7.1.2 容器型式检验按照表 4 的规定进行。材料性能检验与容器性能检验可在不同容器上开展，每次型式鉴定试验容器数量不得少于 3 个。

表4 型式检验项目

序号	检验项目
----	------

1	密度
2	耐环境应力开裂
3	邵氏硬度
4	拉伸强度
5	弹性模量
6	断裂拉伸应变
7	弯曲模量
8	简支梁缺口冲击强度
9	负荷变形温度
10	脆化温度
11	熔融温度
12	燃点温度
13	阻燃性能
14	耐化学腐蚀性能
15	耐 γ 辐照性能
16	生物降解性能
17	耐蠕变性能
18	结构尺寸
19	气泡
20	黑色杂质
21	桶体表面
22	裂缝、孔洞
23	外壁积液
24	擦痕
25	油污
26	变形
27	排气过滤器
28	密封试验
29	堆码试验
30	贯穿试验
31	跌落试验

7.2 出厂检验

- 7.2.1 容器需经型式鉴定合格后，方可进行正式批量生产。
- 7.2.2 容器交货应按批检验，同一原材料、同一型号、同一工艺加工的容器为一批。
- 7.2.3 应逐个检查容器的尺寸与外观质量。
- 7.2.4 每一批容器抽样进行密封试验，抽样数量见表 5。

表 5 抽样数量（个）

批量范围	抽样数量
1~5	1
6~20	2
21~50	3
51~100	4
>100	4%

7.2.5 检验合格后，生产厂家应为每个容器提供材料合格证、产品检验报告和合格证。

7.3 判定规则

7.3.1 型式检验的判定规则

各项试验全部合格，则判该检验批合格。如有一项不合格，判该检验批不合格。

7.3.2 出厂检验的判定规则

各项试验全部合格，则判该检验批合格。如有一项不合格，判该检验批不合格。

7.3.3 不合格批的处理

若抽检判定为不合格，需加倍抽样检验，其严格度不变。仍不合格时，判定为该批产品不合格。

8 标识

8.1 标识

8.1.1 按照 GB 12711 的要求，应在容器外表面的显著位置喷涂或粘贴放射性标识、容器编号与型号。

8.1.2 在容器外表面标识生产厂家或代号、生产日期和批号等。

8.2 标识的质量要求

容器的标识应醒目、清楚、耐久性好、不损伤容器性能。

9 产品贮存和运输

9.1 产品贮存

9.1.1 容器均应存放在平整、光滑的平面上，避免摔跌、与坚硬锐利物碰撞。容器可以侧放，但要适当隔挡以防止滚动。

9.1.2 容器应尽可能贮存在阴凉处，避免阳光直射，并严格记录阳光直射时间。

9.1.3 容器不得与附录 A 所列化学物质存放在同一房间内。

9.2 产品运输

9.2.1 使用叉车搬运容器时，应避免划伤或刺穿容器。

9.2.2 使用平板卡车或厢式货车装运的空容器时，卡车底板、货车内表面不得有钉子、锐边和凸出物。容器间、容器与车辆周边之间应加设软材料隔档，防止划伤容器表面。

9.2.3 在吊装、移动或捆绑容器时，应采用尼龙、麻绳或其他柔软材料。用于捆绑和起吊的绑带松紧应适度，不应使容器擦伤、产生明显的变形。

9.2.4 在运输和装卸容器时，应避免容器碰撞、摔和滚动。

附 录 A
(资料性附录)
与容器不相容的化学物质清单

丙酮	糠醇
乙酸戊酯	燃料油
戊基氯	汽油
王水	氢氟酸
苯	溴甲烷
溴液	氯甲烷
樟脑油	丁酮
二硫化碳	二氯甲烷
四氯化碳	硝酸
液氯	硝基苯
潮湿氯气	辛基甲酚
氯化苯	油酸
三氯甲烷	发烟硫酸
氯磺酸	石油醚
环己酮	苯酚
二甲胺	氯化丙烯
乙酸乙酯	硫酸
丁酸乙酯	四氢呋喃
氯乙烷	四氢化萘
乙醚	四氯化钛
氯化乙烯	甲苯
氯乙醇	三氯乙烯
二氯乙烯	松节油
氟气	二甲苯
糠醛	

附录 B
(规范性附录)
容器的型号与尺寸

容器按结构形状分桶型 (DI型、DII型和DIII型) 和箱型 (BI型和BII型), 其外形尺寸和允许偏差应符合表B.1及表B.2的规定。

表 B.1 桶型 HIC 的型号和尺寸⁽¹⁾

型号	外部尺寸				壁厚 ⁽²⁾ δ (mm)		桶口直径 d (mm)		容器颈部到顶部距离 h (mm)		同轴度 (mm)	体积 (m^3)	有效容积 (m^3)	额定质量 ⁽³⁾ (kg)
	直径 D (mm)		高度 H (mm)											
	基本尺寸	允许偏差	基本尺寸	允许偏差	基本尺寸	允许偏差	基本尺寸	允许偏差	基本尺寸	允许偏差				
DI	1530	$\pm 3\%$	1870	± 10	13	$\pm 10\%$	630	± 2	450	± 10	± 5	3.44	3.05	R
DII	1530		935				630		225		± 5	1.72	1.52	R
DIII	700		1080				430		260		± 4	0.42	0.37	R

表 B.2 箱型 HIC 的规格和尺寸⁽¹⁾

型号	外部尺寸						壁厚 ⁽²⁾ δ (mm)		容器开口直径 d (mm)		外表面对角线 (mm)	体积 (m^3)	有效容积 (m^3)	额定质量 ⁽³⁾ (kg)
	长度 L (mm)		宽度 W (mm)		高度 H (mm)									
	基本尺寸	允许偏差	基本尺寸	允许偏差	基本尺寸	允许偏差	基本尺寸	允许偏差	基本尺寸	允许偏差				
BI	610	± 10	610	± 10	930	± 10	13	$\pm 10\%$	430	± 2	± 4	0.35	0.31	R
BII	550		550		950						± 4	0.29	0.25	R

注:

- (1) 表中容器的尺寸为推荐值, 用户可根据需要选择其他规格的容器。
- (2) 容器的壁厚应根据所选交联高密度聚乙烯材料的性能、容器的许用应力等, 通过计算和实验验证后确定。
- (3) 额定质量 R 为容器(桶型或箱型)的质量和所装内容物的质量之和, 应按实际需求计算确定。

附录 C
(规范性附录)
容器的结构

容器由桶体、顶盖、外部构件(如吊篮)或内部构件等部分组成。根据所盛装废物体形态或工艺的需要,可增设内衬、脱水构件等内部构件(如内衬、脱水构件等)。当容器盛装的内容物因辐照降解等原因产生气体并可能破坏容器完整性时,应在容器顶盖上设置带有过滤器的排气装置。

桶型容器的结构示意图见图C.1,箱型容器的结构示意图见图C.2,采用螺纹连接形式的桶盖剖面图见图C.3。

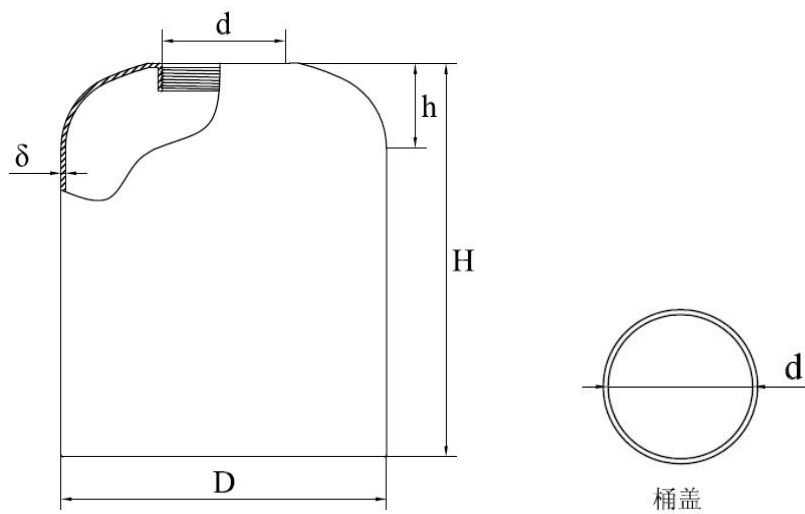


图 C.1 桶型容器结构示意图

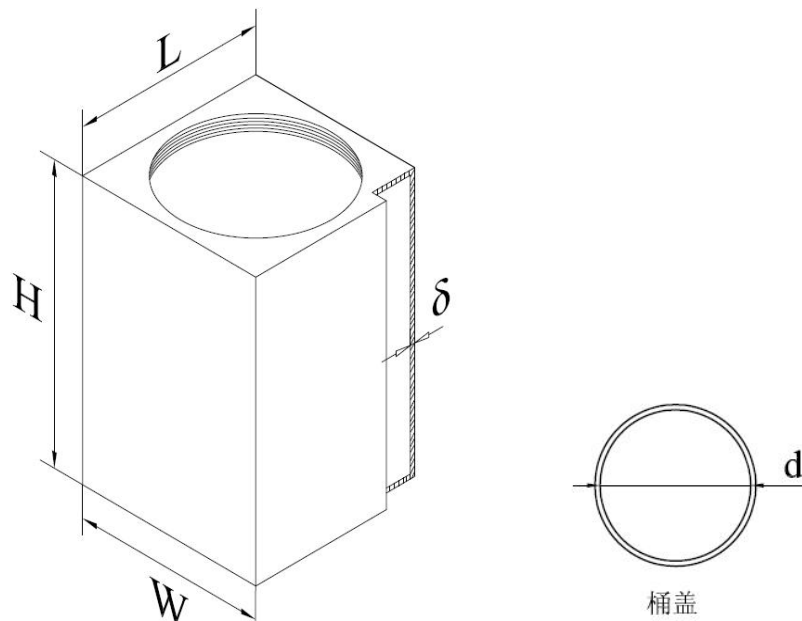


图 C.2 箱型容器结构示意图

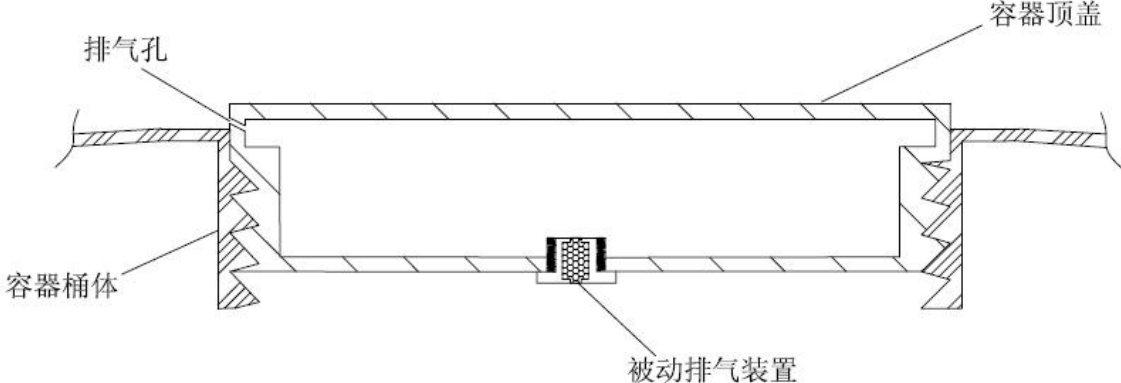


图 C.3 容器顶盖剖面示意图

(规范性附录)

蠕变外推计算方法

D.1 外推原理

本方法采用最小二乘法对蠕变试验数据进行线性拟合,通过获得的拟合直线外推预期时间对应的应力。

D.2 最小二乘法线性拟合

D.2.1 计算方法

设直线方程的表达式为:

$$S = Bt + A \quad (\text{D.1})$$

式中:

S: 断裂应力 (MPa)

t: 断裂时间 (h)

B: 拟合直线的斜率

A: 拟合直线的截距

令线性方程的估算值 \bar{S}_i 与实际值 S_i 的偏差平方和最小, 即

$$Q = \sum_{i=1}^n (\bar{S}_i - S_i)^2 = \sum_{i=1}^n (A + Bt_i - S_i)^2 \quad (\text{D.2})$$

式中 n 为测试数据的数量。

式 (D.2) 中 Q 对 B 和 A 分别求一阶偏导数, 且令一阶偏导数为零, 即:

$$\frac{\partial Q}{\partial A} = 0 \quad (\text{D.3})$$

$$\frac{\partial Q}{\partial B} = 0 \quad (\text{D.4})$$

引入平均值:

$$\bar{t} = \frac{1}{n} \sum t_i \quad (\text{D.5})$$

$$\bar{S} = \frac{1}{n} \sum S_i \quad (\text{D.6})$$

$$L_{tt} = \sum t_i^2 - \frac{1}{n} (\sum t_i)^2 \quad (\text{D.7})$$

$$L_{SS} = \sum S_i^2 - \frac{1}{n} (\sum S_i)^2 \quad (\text{D.8})$$

$$L_{tS} = \sum S_i t_i - \frac{1}{n} (\sum S_i \cdot \sum t_i) \quad (\text{D.9})$$

将式 (D.5)、(D.6)、(D.7)、(D.8)、(D.9) 代入方程 (D.3) 和 (D.4) 中, 即可解得:

$$B = \frac{L_{tS}}{L_{tt}} \quad (\text{D.10})$$

$$A = \bar{S} - B\bar{t} \quad (\text{D.11})$$

将 B、A 值代入线性方程 (D.1)，即可得到回归直线方程。

为便于制图和数据的外推，也可采用对数回归直线方程对数据进行拟合，即：

$$\lg S = B \cdot \lg t + A \quad (\text{D.12})$$

$$S = B \cdot \lg t + A \quad (\text{D.13})$$

D.2.2 相关系数

相关系数是衡量一组测量数据(t_i, S_i)线性相关程度的参量，其定义为：

$$R = \frac{L_{tS}}{\sqrt{L_{tt} \cdot L_{SS}}} \quad (\text{D.14})$$

相关系数 $|R| \leq 1$ 。 $|R|$ 约接近 1，表示 t_i 与 S_i 之间线性越好； $|R|$ 接近于 0，则测量数据点分散或 t_i 与 S_i 之间为非线性。

D.3 作图步骤

D.3.1 将蠕变断裂试验获得的蠕变断裂应力及对应的断裂时间制成表格，实例见表 D.1。

表 D.1 计算实例

测试数据的数量 n	应力 S (MPa)	蠕变断裂时间 t (h)
1	1.477121255	0.86
2	1.477121255	1.07
3	1.462397998	1.85
4	1.462397998	1.40
5	1.462397998	1.19
6	1.447158031	2.54
7	1.431363764	4.20
8	1.431363764	2.78
9	1.431363764	3.49

D.3.2 分别采用式 D.2 节所述最小二乘法线性拟合方程对表 D.1 进行处理后，计算可得：

$$\lg S = -0.07437 \lg t + 1.4740, \quad |R| = 0.9539 \quad (\text{D.15})$$

$$S = -4.86095 \lg t + 29.77725, \quad |R| = 0.9544 \quad (\text{D.16})$$

$$S = -0.9846 t + 30.56469, \quad |R| = 0.9321 \quad (\text{D.17})$$

从以上曲线拟合方程可知，方程 D.16 的相关系数最大，因此该拟合方程线性最好。

D.3.3 在对数时间-应力坐标上按照方程 D.16 绘制直线（见 D.1），该直线上任意时间点所应

的应力，即为该时间内保证材料不发生断裂时的临界拉伸应力。

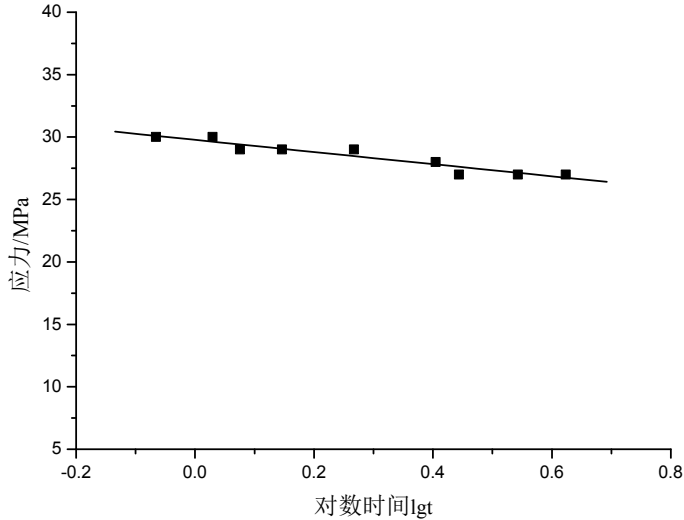


图 D.1 对数时间-蠕变应力拟合直线外推求蠕变应力图例